

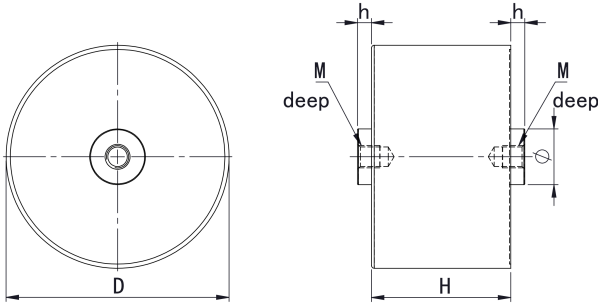
C3K

干式高压、高脉冲电流吸收电容器(轴向)

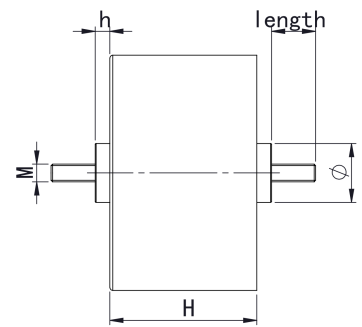
Snubber capacitor for high voltage, high current pulses (Dry type, Axial type)

外形图 Outline Drawing

螺孔式 Thread hole type



螺栓式 Bolt type



特点

- 损耗小, 内部温升小
- 等效串联电阻小, 自感小, 能承受较大的纹波电流
- 有自愈特性
- 阻燃塑料外壳封装, 树脂填充

应用

- GTO 中突波的吸收
- 高纹波电流直流滤波应用
- 高压脉冲, 高频应用

Features

- Low loss and small inherent temperature rise
- Low ESR, Low Ls, can withstanding high r.m.s current
- Self-healing property
- Flame retardation plastic case, filled with resin

Applications

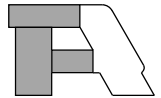
- Damping of voltage spikes on GTO-Thyristors
- High ripple current D.C. filtering
- For high pulse and high frequency application

安全认证 Safety Approvals

	UL (美国)	UL 810 (construction only), max. 7 200Vdc, 90°C 证书号 (File No.): E256238, CCN: CZDS2
--	---------	--

技术要求 Specifications

引用标准 Reference Standard	GB/T 17702 (IEC 61071)	
气候类别 Climatic Category	40/85/56	
工作温度范围(外壳) Operating temperature range(case)	-40°C ~ 85°C	
额定电压 Rated Voltage (U _N)	700Vdc ~ 9 000Vdc	
电容量偏差 Capacitance Tolerance	±5%(J), ±10%(K)	
耐电压(两极间) Test voltage between terminals (U _{T-T})	1.5U _N (10s)	
耐电压(极壳间) Test voltage between case and terminal (U _{T-C})	U _N < 1 500Vdc, 3 000Vac (10s, 50Hz, 20°C ± 5°C) U _N ≥ 1 500Vdc, (√2 U _N + 1 000)Vac (10s, 50Hz, 20°C ± 5°C)	
损耗角正切 Dissipation Factor	5 × 10 ⁻⁴ (1kHz, 20°C)	
绝缘电阻 Insulation Resistance (IR × C _N)	≥ 10 000s (20°C, 500Vdc, 1min)	
预期寿命 Expected lifetime	≥ 100 000h @ U _N , θ _{hs} = 70°C	
最大电极扭矩 Max. Torque of terminals	M6: 5 N · m	M8: 6 N · m
安装位置 Installation	方向 position	任意方向 Any position
	引出端形式 Terminal form	螺孔式 Thread hole type 螺栓式 Bolt type



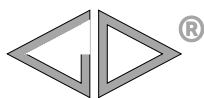
■ 产品编码说明 Part number system

15 位产品代码如下:

The 15 digits part number is formed as follow:

1	2	3	4	5	6	7	8	9	10	11	12	13	14	15
C	3	K												

第 1~3 位	型号代码	Digit 1 to 3	Series code
	C3K		C3K
第 4~5 位	直流额定电压	Digit 4 to 5	D.C. rated voltage
	1V=700V 2M=1 300V 7M=1 700V		1V=700V 2M=1 300V 7M=1 700V
	3D=2 000V 3E=2 500V 3G=4 000V		3D=2 000V 3E=2 500V 3G=4 000V
	6S=4 500V 7U=6 500V 4V=7 000V		6S=4 500V 7U=6 500V 4V=7 000V
	5V=7 500V 3K=8 000V 2X=9 000V		5V=7 500V 3K=8 000V 2X=9 000V
第 6~8 位	标称容量	Digit 6 to 8	Rated capacitance value
	举例: $105=10 \times 10^5 \text{pF}=1.0\mu\text{F}$		for example: $105=10 \times 10^5 \text{pF}=1.0\mu\text{F}$
第 9 位	容量偏差	Digit 9	Capacitance tolerance
	J=±5%, K=±10%, N=0 ~10%		J=±5%, K=±10%, N=0 ~10%
第 10~15 位	内部特征码	Digit 10~15	Internal use



C3K

■ 技术参数 Technical data

C _N (μF)	U _N (Vdc)	U _{rms} (Vac)	dV/dt (V/μs)	İ (A)	İ _s (A)	I _{max} 100kHz@70°C (A)	ESR @100kHz (mΩ)	L _s (nH)	D ±1.0 (mm)	H ±1.0 (mm)	H ±1.0 (mm)	Part number
2.0	3000	280	300	600	1800	35	1.8	50	90	67	6	C3K4Q205N*****
0.01	4000	800	8000	80	240	3	39	25	30	37	7.5	C3K3G103+*****
5.0	4500	500	200	1000	3500	36	2.7	100	90	216	5	C3K6S505+*****
0.5	4500	1500	500	250	750	42	1.2	50	90	56	3	C3K6S504+*****
0.55	7000	2500	400	270	710	41	1.8	50	90	116	7	C3K4V554+*****
0.25	7000	4000	1000	250	750	31	2.9	100	90	180	5	C3K4V254+*****
0.35	7000	4000	1000	350	1050	38	2.1	100	90	180	5	C3K4V354+*****
0.5	7000	4000	500	250	750	45	1.9	100	90	180	5	C3K4V504+*****
0.01	7500	2500	2000	20	60	4	50	100	30	98	3	C3K5V103+*****
0.33	8000	5000	1000	330	990	39	2.0	50	90	129	6.5	C3K3K334+*****
0.1	9000	4500	1500	150	450	26	5.0	100	90	149	6.5	C3K2X104+*****

- 备注 Note:
- “+”表示容量偏差。 “+” =capacitance tolerance code, J=±5%, K=±10%, N=0~10%.
 - “*****”表示内部特征码。 “*****” = Internal use.
 - “I_{max}”为100kHz、环境70°C、Δθ_{case}=15°C值。
“I_{max}” @100kHz, θ_{amb}=70°C, Δθ_{case}=15°C.
 - “ESR”、“L_s”均为典型值。“ESR”, “L_s” are typical values.
 - 其他容量,尺寸系列可按用户需求商定。 Other values and dimensions is available on request.