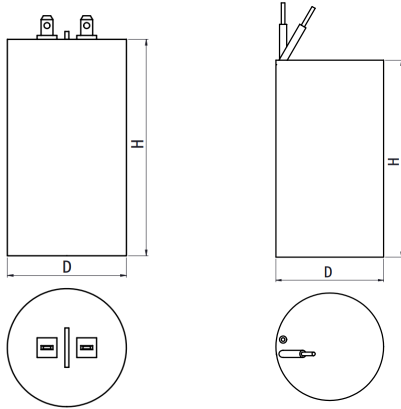


C63
CBB60H series

金属化聚丙烯膜灯具电容器 (温度 105°C) Metallized polypropylene film capacitor for lamps(temperature 105°C)

外形图 Outline Drawing



特点

广泛用于荧光灯、高压汞灯、钠灯、金属卤素灯等以频率为 50Hz/60Hz 的交流电源供电的照明灯具中的变压器、电子镇流器的功率因数补偿，使灯具的功率因数 $\cos\phi \geq 0.9$ ，并且允许电容器表面温度达到 105°C。

Features

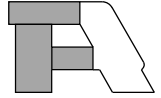
The capacitors are designed for lighting applications such as fluorescent lamps, high-pressure mercury vapor lamps, sodium lamps, and metal halide lamps. The capacitors are used for power factor compensation of transformers and magnetic ballasts in lamps with a frequency of 50 or 60Hz, which makes the power factor to achieve $\cos\phi \geq 0.9$. The temperature on capacitor surface is admitted to reach 105°C.

安全认证 Safety Approvals

●		CQC (中国)	GB/T 18489-2008, type A, 2.0μF~75.0μF, 250Vac, 50Hz/60Hz, -40°C/105°C 证书号(Certificate No.): CQC10004041879
●		UL (美国/加拿大)	UL810, CSA C22.2 No.190 (construction only), max. 400Vac, 50Hz/60Hz, 5μF~75μF, max.105°C 证书号(File No.): E256238, CCN:CZDS2/8

技术要求 Specifications

引用标准 Reference Standard	GB/T 18489-2008(IEC 61048:2006) GB/T 18504-2001 (IEC 61049:1991)
额定电压 Rated Voltage (U_n)	200Vac, 240Vac, 280Vac, 300Vac, 400Vac
额定频率 Rated Frequency (f_n)	50Hz/60Hz
电容量范围 Capacitance Range (C_n)	5.0μF ~ 75.0μF
电容量偏差 Capacitance Tolerance	±3%(H), ±5%(J), ±10%(K)
额定最高温度 (电容器表面温度, t_c) Rated Max. Temperature (on capacitor surface, t_c)	105°C
气候类别 Climatic Category	40/105/10
外壳类型 Case	Plastic
凝露 Condensation	Not permitted
耐电压 (引线之间) Test Voltage Between Terminals	2 U_n , 2s
耐电压 (极壳之间) Test Voltage Between Terminals to Case	3 000Vac, 60s (max. leakage current: 0.5mA)
最高工作电压 Max. Operating Voltage	1.1 U_n
额定电流 Rated Current (I_n)	2π $f_n C_n U_n \times 10^{-6}$ (A)(Unit of C_n : μF)
最大工作电流 Max. Operating Current	1.3 I_n



外壳防护等级 Degree of protection		IP00
电极端子 Terminals		Push in connector or insulated wires
最高使用海拔 Max Altitude		2 000m
安装 Installation	引出端形式 Terminal form	插片式AMP250#每边1个 Tabs type one AMP250# per side
		绝缘线剥线式 Insulate lead wire
	安装形式 Fixed style	中部卡圈 Ring-clip in the middle of case

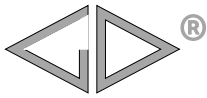
■ 产品编码说明 Part number system

15 位产品代码如下：

The 15 digits part number is formed as follow:

1	2	3	4	5	6	7	8	9	10	11	12	13	14	15
C	6	3												

第 1~3 位	型号代码	Digit 1 to 3	Series code
	C63=CBB60H		C63=CBB60H
第 4~5 位	交流额定电压	Digit 4 to 5	AC rated voltage
	D2=200V P1=240V P3=280V		D2=200V P1=240V P3=280V
	Q1=300V R1=330V G2=400V		Q1=300V R1=330V G2=400V
第 6~8 位	标称容量	Digit 6 to 8	Rated capacitance value
	举例: 505=50×10 ⁵ pF=5.0μF		for example: 505=50×10 ⁵ pF=5.0μF
第 9 位	容量偏差	Digit 9	Capacitance tolerance
	H=±3%, J=±5%, K=±10%		H=±3%, J=±5%, K=±10%
第 10~15 位	内部特征码	Digit 10 to 15	Internal use



C63
CBB60H series

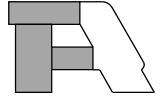
■ 外形尺寸 Dimensions(mm)

200Vac					240Vac					280Vac				
C _n (μF)	D ±2.0	H ±3.0	Discharge resistor	Part number	C _n (μF)	D ±2.0	H ±3.0	Discharge resistor	Part number	C _n (μF)	D ±2.0	H ±3.0	Discharge resistor	Part number
5.0	30	55	0.5W, 0.82MΩ	C63D2505-*****	5.0	30	55	0.5W, 0.82MΩ	C63P1505-*****	5.0	30	55	0.5W, 0.82MΩ	C63P3505-*****
6.0	30	55	0.5W, 0.82MΩ	C63D2605-*****	6.0	30	55	0.5W, 0.82MΩ	C63P1605-*****	6.0	30	75	0.5W, 0.82MΩ	C63P3605-*****
7.0	30	55	0.5W, 0.82MΩ	C63D2705-*****	7.0	30	75	0.5W, 0.82MΩ	C63P1705-*****	7.0	30	75	0.5W, 0.82MΩ	C63P3705-*****
8.0	30	55	0.5W, 0.82MΩ	C63D2805-*****	8.0	30	75	0.5W, 0.82MΩ	C63P1805-*****	8.0	30	75	0.5W, 0.82MΩ	C63P3805-*****
8.4	30	55	0.5W, 0.82MΩ	C63D2845-*****	8.4	30	75	0.5W, 0.82MΩ	C63P1845-*****	8.4	30	75	0.5W, 0.82MΩ	C63P3845-*****
10.0	30	75	0.5W, 0.82MΩ	C63D2106-*****	10.0	30	75	0.5W, 0.82MΩ	C63P1106-*****	10.0	35	75	0.5W, 0.82MΩ	C63P3106-*****
11.0	30	75	0.5W, 0.82MΩ	C63D2116-*****	11.0	35	75	0.5W, 0.82MΩ	C63P1116-*****	11.0	35	75	0.5W, 0.82MΩ	C63P3116-*****
12.0	30	75	0.5W, 0.82MΩ	C63D2126-*****	12.0	35	75	0.5W, 0.82MΩ	C63P1126-*****	12.0	35	75	0.5W, 0.82MΩ	C63P3126-*****
13.0	30	75	0.5W, 0.82MΩ	C63D2136-*****	13.0	35	75	0.5W, 0.82MΩ	C63P1136-*****	13.0	35	75	0.5W, 0.82MΩ	C63P3136-*****
14.0	30	75	0.5W, 0.82MΩ	C63D2146-*****	14.0	35	75	0.5W, 0.82MΩ	C63P1146-*****	14.0	40	75	0.5W, 0.82MΩ	C63P3146-*****
15.0	35	75	0.5W, 0.82MΩ	C63D2156-*****	15.0	40	75	0.5W, 0.82MΩ	C63P1156-*****	15.0	40	75	0.5W, 0.82MΩ	C63P3156-*****
16.0	35	75	0.5W, 0.82MΩ	C63D2166-*****	16.0	40	75	0.5W, 0.82MΩ	C63P1166-*****	16.0	40	75	0.5W, 0.82MΩ	C63P3166-*****
17.0	35	75	0.5W, 0.82MΩ	C63D2176-*****	17.0	40	75	0.5W, 0.82MΩ	C63P1176-*****	17.0	40	75	0.5W, 0.82MΩ	C63P3176-*****
17.5	35	75	0.5W, 0.82MΩ	C63D217E-*****	17.5	40	75	0.5W, 0.82MΩ	C63P117E-*****	17.5	35	95	0.5W, 0.82MΩ	C63P317E-*****
18.0	35	75	0.5W, 0.82MΩ	C63D2186-*****	18.0	40	75	0.5W, 0.82MΩ	C63P1186-*****	18.0	35	95	0.5W, 0.82MΩ	C63P3186-*****
18.5	35	75	0.5W, 0.82MΩ	C63D218E-*****	18.5	40	75	0.5W, 0.82MΩ	C63P118E-*****	18.5	35	95	0.5W, 0.82MΩ	C63P318E-*****
20.0	35	75	0.5W, 0.82MΩ	C63D2206-*****	20.0	40	75	0.5W, 0.82MΩ	C63P1206-*****	20.0	35	95	0.5W, 0.82MΩ	C63P3206-*****
20.5	35	75	0.5W, 0.82MΩ	C63D220E-*****	20.5	35	95	0.5W, 0.82MΩ	C63P120E-*****	20.5	40	95	0.5W, 0.82MΩ	C63P320E-*****
21.0	35	75	0.5W, 0.82MΩ	C63D2216-*****	21.0	35	95	0.5W, 0.82MΩ	C63P1216-*****	21.0	40	95	0.5W, 0.82MΩ	C63P3216-*****
22.0	35	75	0.5W, 0.82MΩ	C63D2226-*****	22.0	35	95	0.5W, 0.82MΩ	C63P1226-*****	22.0	40	95	0.5W, 0.82MΩ	C63P3226-*****
22.5	40	75	0.5W, 0.82MΩ	C63D222E-*****	22.5	35	95	0.5W, 0.82MΩ	C63P122E-*****	22.5	40	95	0.5W, 0.82MΩ	C63P322E-*****
24.0	40	75	0.5W, 0.82MΩ	C63D2246-*****	24.0	40	95	0.5W, 0.82MΩ	C63P1246-*****	24.0	40	95	0.5W, 0.82MΩ	C63P3246-*****
24.5	40	75	0.5W, 0.82MΩ	C63D224E-*****	24.5	40	95	0.5W, 0.82MΩ	C63P124E-*****	24.5	40	95	0.5W, 0.82MΩ	C63P324E-*****
25.0	40	75	0.5W, 0.82MΩ	C63D2256-*****	25.0	40	95	0.5W, 0.82MΩ	C63P1256-*****	25.0	40	95	0.5W, 0.82MΩ	C63P3256-*****
25.5	40	75	0.5W, 0.82MΩ	C63D225E-*****	25.5	40	95	0.5W, 0.82MΩ	C63P125E-*****	25.5	40	95	0.5W, 0.82MΩ	C63P325E-*****
26.0	40	75	0.5W, 0.82MΩ	C63D2266-*****	26.0	40	95	0.5W, 0.82MΩ	C63P1266-*****	26.0	40	95	0.5W, 0.82MΩ	C63P3266-*****
26.5	40	75	0.5W, 0.82MΩ	C63D226E-*****	26.5	40	95	0.5W, 0.82MΩ	C63P126E-*****	26.5	40	95	0.5W, 0.82MΩ	C63P326E-*****
28.0	40	75	0.5W, 0.82MΩ	C63D2286-*****	28.0	40	95	0.5W, 0.82MΩ	C63P1286-*****	28.0	40	95	0.5W, 0.82MΩ	C63P3286-*****
30.0	35	95	0.5W, 0.47MΩ	C63D2306-*****	30.0	40	95	0.5W, 0.47MΩ	C63P1306-*****	30.0	45	95	0.5W, 0.47MΩ	C63P3306-*****
32.0	35	95	0.5W, 0.47MΩ	C63D2326-*****	32.0	40	95	0.5W, 0.47MΩ	C63P1326-*****	32.0	45	95	0.5W, 0.47MΩ	C63P3326-*****
34.0	35	95	0.5W, 0.47MΩ	C63D2346-*****	34.0	45	95	0.5W, 0.47MΩ	C63P1346-*****	34.0	45	95	0.5W, 0.47MΩ	C63P3346-*****
35.0	40	95	0.5W, 0.47MΩ	C63D2356-*****	35.0	45	95	0.5W, 0.47MΩ	C63P1356-*****	35.0	45	95	0.5W, 0.47MΩ	C63P3356-*****
36.0	40	95	0.5W, 0.47MΩ	C63D2366-*****	36.0	45	95	0.5W, 0.47MΩ	C63P1366-*****	36.0	45	95	0.5W, 0.47MΩ	C63P3366-*****
40.0	40	95	0.5W, 0.47MΩ	C63D2406-*****	40.0	45	95	0.5W, 0.47MΩ	C63P1406-*****	40.0	45	120	0.5W, 0.47MΩ	C63P3406-*****
45.0	40	95	0.5W, 0.47MΩ	C63D2456-*****	45.0	45	95	0.5W, 0.47MΩ	C63P1456-*****	45.0	45	120	0.5W, 0.47MΩ	C63P3456-*****
48.0	40	95	0.5W, 0.47MΩ	C63D2486-*****	48.0	45	120	0.5W, 0.47MΩ	C63P1486-*****	48.0	45	120	0.5W, 0.47MΩ	C63P3486-*****
50.0	45	95	0.5W, 0.47MΩ	C63D2506-*****	50.0	45	120	0.5W, 0.47MΩ	C63P1506-*****	50.0	45	120	0.5W, 0.47MΩ	C63P3506-*****
52.0	45	95	0.5W, 0.33MΩ	C63D2526-*****	52.0	45	120	0.5W, 0.33MΩ	C63P1526-*****	52.0	50	120	0.5W, 0.33MΩ	C63P3526-*****
55.0	45	95	0.5W, 0.33MΩ	C63D2556-*****	55.0	45	120	0.5W, 0.33MΩ	C63P1556-*****	55.0	50	120	0.5W, 0.33MΩ	C63P3556-*****
56.0	45	95	0.5W, 0.33MΩ	C63D2566-*****	56.0	45	120	0.5W, 0.33MΩ	C63P1566-*****	56.0	50	120	0.5W, 0.33MΩ	C63P3566-*****
60.0	45	95	0.5W, 0.33MΩ	C63D2606-*****	60.0	45	120	0.5W, 0.33MΩ	C63P1606-*****	60.0	50	120	0.5W, 0.33MΩ	C63P3606-*****
62.0	45	95	0.5W, 0.33MΩ	C63D2626-*****	62.0	50	120	0.5W, 0.33MΩ	C63P1626-*****	62.0	50	120	0.5W, 0.33MΩ	C63P3626-*****
64.0	45	95	0.5W, 0.33MΩ	C63D2646-*****	64.0	50	120	0.5W, 0.33MΩ	C63P1646-*****	64.0	50	120	0.5W, 0.33MΩ	C63P3646-*****
65.0	45	95	0.5W, 0.33MΩ	C63D2656-*****	65.0	50	120	0.5W, 0.33MΩ	C63P1656-*****	65.0	50	120	0.5W, 0.33MΩ	C63P3656-*****
70.0	45	120	0.5W, 0.33MΩ	C63D2706-*****	70.0	50	120	0.5W, 0.33MΩ	C63P1706-*****	70.0	50	130	0.5W, 0.33MΩ	C63P3706-*****
75.0	45	120	0.5W, 0.33MΩ	C63D2756-*****	75.0	50	120	0.5W, 0.33MΩ	C63P1756-*****	72.0	50	130	0.5W, 0.33MΩ	C63P3726-*****

备注 Note: 1. “-”表示容量偏差。 “-”=capacitance tolerance code, H=±3%, J=±5%, K=±10%。

2. “*****”表示内部特征码。 “*****” = Internal use.

3. 其它容量、尺寸系列可按用户需求商定。 Other values and dimensions are available on request.



■ 外形尺寸 Dimensions(mm)

300Vac					330Vac					400Vac				
C _n (μF)	D ±2.0	H ±3.0	Discharge resistor	Part number	C _n (μF)	D ±2.0	H ±3.0	Discharge resistor	Part number	C _n (μF)	D ±2.0	H ±3.0	Discharge resistor	Part number
5.0	30	55	0.5W, 0.82MΩ	C63Q1505-*****	5.0	30	75	0.5W, 0.82MΩ	C63R1505-*****	5.0	35	75	0.5W, 0.82MΩ	C63G2505-*****
6.0	30	75	0.5W, 0.82MΩ	C63Q1605-*****	6.0	30	75	0.5W, 0.82MΩ	C63R1605-*****	6.0	35	75	0.5W, 0.82MΩ	C63G2605-*****
7.0	30	75	0.5W, 0.82MΩ	C63Q1705-*****	7.0	35	75	0.5W, 0.82MΩ	C63R1705-*****	7.0	35	95	0.5W, 0.82MΩ	C63G2705-*****
8.0	35	75	0.5W, 0.82MΩ	C63Q1805-*****	8.0	35	75	0.5W, 0.82MΩ	C63R1805-*****	8.0	35	95	0.5W, 0.82MΩ	C63G2805-*****
8.4	35	75	0.5W, 0.82MΩ	C63Q1845-*****	8.4	35	75	0.5W, 0.82MΩ	C63R1845-*****	8.4	35	95	0.5W, 0.82MΩ	C63G2845-*****
10.0	35	75	0.5W, 0.82MΩ	C63Q1106-*****	10.0	40	75	0.5W, 0.82MΩ	C63R1106-*****	10.0	35	95	0.5W, 0.82MΩ	C63G2106-*****
11.0	35	75	0.5W, 0.82MΩ	C63Q1116-*****	11.0	40	75	0.5W, 0.82MΩ	C63R1116-*****	11.0	40	95	0.5W, 0.82MΩ	C63G2116-*****
12.0	35	75	0.5W, 0.82MΩ	C63Q1126-*****	12.0	35	95	0.5W, 0.82MΩ	C63R1126-*****	12.0	40	95	0.5W, 0.82MΩ	C63G2126-*****
13.0	40	75	0.5W, 0.82MΩ	C63Q1136-*****	13.0	35	95	0.5W, 0.82MΩ	C63R1136-*****	13.0	40	95	0.5W, 0.82MΩ	C63G2136-*****
14.0	40	75	0.5W, 0.82MΩ	C63Q1146-*****	14.0	35	95	0.5W, 0.82MΩ	C63R1146-*****	14.0	40	95	0.5W, 0.82MΩ	C63G2146-*****
15.0	40	75	0.5W, 0.82MΩ	C63Q1156-*****	15.0	40	95	0.5W, 0.82MΩ	C63R1156-*****	15.0	45	95	0.5W, 0.82MΩ	C63G2156-*****
16.0	35	95	0.5W, 0.82MΩ	C63Q1166-*****	16.0	40	95	0.5W, 0.82MΩ	C63R1166-*****	16.0	45	95	0.5W, 0.82MΩ	C63G2166-*****
17.0	35	95	0.5W, 0.82MΩ	C63Q1176-*****	17.0	40	95	0.5W, 0.82MΩ	C63R1176-*****	17.0	45	95	0.5W, 0.82MΩ	C63G2176-*****
17.5	40	95	0.5W, 0.82MΩ	C63Q117E-*****	17.5	40	95	0.5W, 0.82MΩ	C63R117E-*****	17.5	45	95	0.5W, 0.82MΩ	C63G217E-*****
18.0	40	95	0.5W, 0.82MΩ	C63Q1186-*****	18.0	40	95	0.5W, 0.82MΩ	C63R1186-*****	18.0	45	95	0.5W, 0.82MΩ	C63G2186-*****
18.5	40	95	0.5W, 0.82MΩ	C63Q118E-*****	18.5	40	95	0.5W, 0.82MΩ	C63R118E-*****	18.5	45	95	0.5W, 0.82MΩ	C63G218E-*****
20.0	40	95	0.5W, 0.82MΩ	C63Q1206-*****	20.0	40	95	0.5W, 0.82MΩ	C63R1206-*****	20.0	45	120	0.5W, 0.82MΩ	C63G2206-*****
20.5	40	95	0.5W, 0.82MΩ	C63Q120E-*****	20.5	45	95	0.5W, 0.82MΩ	C63R120E-*****	20.5	45	120	0.5W, 0.82MΩ	C63G220E-*****
21.0	40	95	0.5W, 0.82MΩ	C63Q1216-*****	21.0	45	95	0.5W, 0.82MΩ	C63R1216-*****	21.0	45	120	0.5W, 0.82MΩ	C63G2216-*****
22.0	40	95	0.5W, 0.82MΩ	C63Q1226-*****	22.0	45	95	0.5W, 0.82MΩ	C63R1226-*****	22.0	45	120	0.5W, 0.82MΩ	C63G2226-*****
22.5	40	95	0.5W, 0.82MΩ	C63Q122E-*****	22.5	45	95	0.5W, 0.82MΩ	C63R122E-*****	22.5	45	120	0.5W, 0.82MΩ	C63G222E-*****
24.0	40	95	0.5W, 0.82MΩ	C63Q1246-*****	24.0	45	95	0.5W, 0.82MΩ	C63R1246-*****	24.0	45	120	0.5W, 0.82MΩ	C63G2246-*****
24.5	45	95	0.5W, 0.82MΩ	C63Q124E-*****	24.5	45	95	0.5W, 0.82MΩ	C63R124E-*****	24.5	45	120	0.5W, 0.82MΩ	C63G224E-*****
25.0	45	95	0.5W, 0.82MΩ	C63Q1256-*****	25.0	45	95	0.5W, 0.82MΩ	C63R1256-*****	25.0	45	120	0.5W, 0.82MΩ	C63G2256-*****
25.5	45	95	0.5W, 0.82MΩ	C63Q125E-*****	25.5	45	95	0.5W, 0.82MΩ	C63R125E-*****	25.5	45	120	0.5W, 0.82MΩ	C63G225E-*****
26.0	45	95	0.5W, 0.82MΩ	C63Q1266-*****	26.0	45	95	0.5W, 0.82MΩ	C63R1266-*****	26.0	45	120	0.5W, 0.82MΩ	C63G2266-*****
26.5	45	95	0.5W, 0.82MΩ	C63Q126E-*****	26.5	45	95	0.5W, 0.82MΩ	C63R126E-*****	26.5	45	120	0.5W, 0.82MΩ	C63G226E-*****
28.0	45	95	0.5W, 0.82MΩ	C63Q1286-*****	28.0	45	120	0.5W, 0.82MΩ	C63R1286-*****	28.0	50	120	0.5W, 0.82MΩ	C63G2286-*****
30.0	45	95	0.5W, 0.47MΩ	C63Q1306-*****	30.0	45	120	0.5W, 0.47MΩ	C63R1306-*****	30.0	50	120	0.5W, 0.47MΩ	C63G2306-*****
32.0	45	120	0.5W, 0.47MΩ	C63Q1326-*****	32.0	45	120	0.5W, 0.47MΩ	C63R1326-*****	32.0	50	120	0.5W, 0.47MΩ	C63G2326-*****
34.0	45	120	0.5W, 0.47MΩ	C63Q1346-*****	34.0	45	120	0.5W, 0.47MΩ	C63R1346-*****					
35.0	45	120	0.5W, 0.47MΩ	C63Q1356-*****	35.0	45	120	0.5W, 0.47MΩ	C63R1356-*****					
36.0	45	120	0.5W, 0.47MΩ	C63Q1366-*****	36.0	45	120	0.5W, 0.47MΩ	C63R1366-*****					
40.0	45	120	0.5W, 0.47MΩ	C63Q1406-*****	40.0	50	120	0.5W, 0.47MΩ	C63R1406-*****					
45.0	50	120	0.5W, 0.47MΩ	C63Q1456-*****	45.0	50	120	0.5W, 0.47MΩ	C63R1456-*****					
48.0	50	120	0.5W, 0.47MΩ	C63Q1486-*****	48.0	50	120	0.5W, 0.47MΩ	C63R1486-*****					
50.0	50	120	0.5W, 0.47MΩ	C63Q1506-*****	50.0	50	130	0.5W, 0.47MΩ	C63R1506-*****					
52.0	50	120	0.5W, 0.33MΩ	C63Q1526-*****										
55.0	50	120	0.5W, 0.33MΩ	C63Q1556-*****										

备注 Note: 1. “-” 表示容量偏差。 “-” =capacitance tolerance code, H=±3%, J=±5%, K=±10%.

2. “*****” 表示内部特征码。 “*****” = Internal use.

3. 其它容量、尺寸系列可按用户需要商定。 Other values and dimensions are available on request.