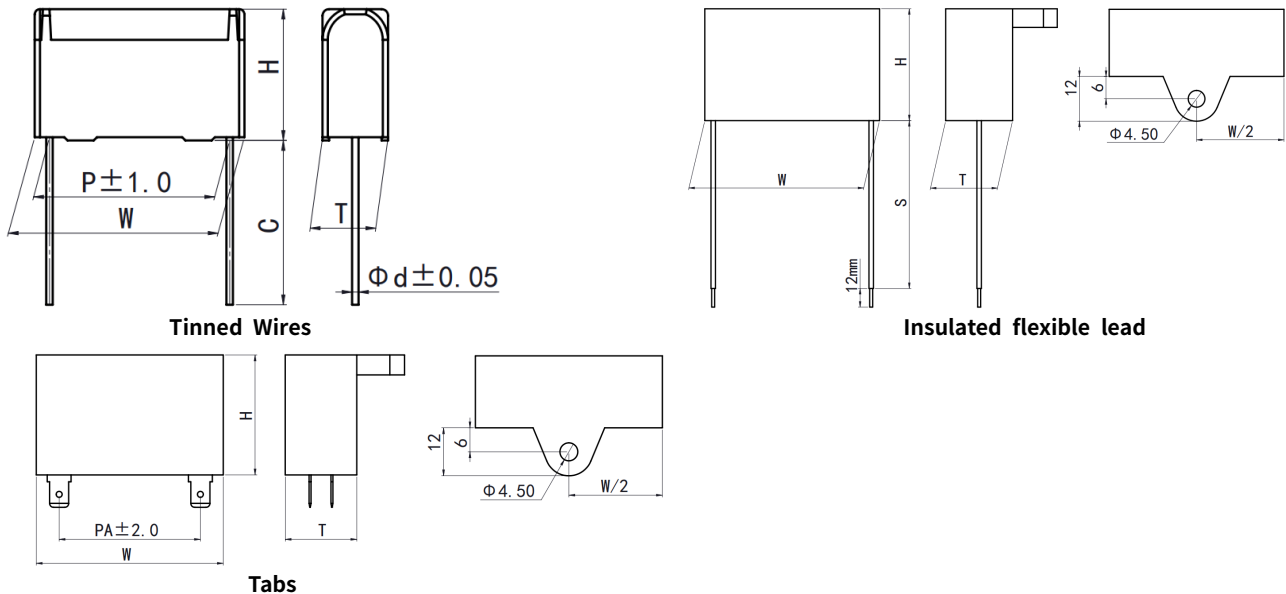


C6G

## 安全等级 S3 的金属化聚丙烯膜交流电动机电容器 (塑料外壳)

## Safety class S3 Metallized polypropylene film AC motor capacitor (Box-type)

### 外形图 Outline Drawing



### 特点

- 适用于频率为 50Hz/60Hz 交流电源供电的单相电动机启动和运转
- 有自愈特性
- 性能稳定, 可靠性高
- 安全膜设计, 达到 S3 安全防护等级

### Features

- Widely applied to starting and running of AC single-phase motors at 50Hz/60Hz frequency power
- Self-healing property
- High performance and reliability
- Safety class S3, with segmented film designing

### 安全认证 Safety Approvals

●		CQC (中国)	GB/T 3667.1-2016 A.C. motor capacitors 0.1μF ~10μF, 450Vac/500Vac Class C or 450Vac Class B, 50Hz/60Hz S3, SH, 40/85/21 证书号(Certificate No.): CQC13002103332
●		VDE (德国)	EN 60252-1:2011+A1:2013 A.C. motor capacitors 1.0μF ~10μF, 450Vac Class B/Class C, 50Hz/60Hz, S3, SH, 40/085/21 证书号(Certificate No.): 40043589
●		TUV Rheinland (德国)	EN 60252-1:2011+A1:2013 A.C. motor capacitors 0.1μF ~10μF, 450Vac/500Vac Class C or 450Vac Class B, 50Hz/60Hz, S3, SH, 40/85/21 证书号(Certificate No.): R 50266163
●		UL/CUL (美国/加拿大)	UL 810, CSA C22.2.No190, max.500Vac, 50Hz/60Hz, max.85°C, "Protected", 10 000AFC 证书号(File No.): E232771, CCN:CYWT2/8

### 技术要求 Specifications

额定电压 Rated Voltage	450Vac (50Hz/60Hz)	
运行等级 Class of operation	Class B or Class C	
电容量范围 Capacitance Range	0.1μF~10μF	
电容量偏差 Capacitance Tolerance	±5%(J), ±10%(K)	
安全防护等级 Class of safety protection	S3	
气候类别 Climate category	40/85/21	
耐电压 Voltage Proof	引线之间 Between Terminals	900Vac (2s)
	极壳之间 Between Terminals and Case	3 000Vac (2s)
最高运行电压 Maximum permissible voltage	1.1U <sub>N</sub>	
最高运行电流 Maximum permissible current	1.3I <sub>N</sub>	
绝缘电阻 Insulation Resistance(IR×C <sub>N</sub> )	≥3 000s (20°C, 100V, 1min)	
损耗角正切 Dissipation Factor	≤20×10 <sup>-4</sup> (20°C, 1kHz)	



## ■ 产品编码说明 Part number system

### ■ 15 位产品代码如下:

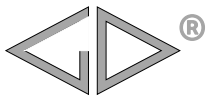
The 15 digits part number is formed as follow:

1	2	3	4	5	6	7	8	9	10	11	12	13	14	15
C	6	G												

第 1~3 位	型号代码 <b>C6G</b>	Digit 1 to 3	Series code <b>C6G</b>
第 4~5 位	交流额定电压 <b>S2=450V</b>	Digit 4 to 5	AC rated voltage <b>S2=450V</b>
第 6~8 位	标称容量 举例: $105=10 \times 10^5 \text{pF}=1.0\mu\text{F}$	Digit 6 to 8	Rated capacitance value for example: $105=10 \times 10^5 \text{pF}=1.0\mu\text{F}$
第 9 位	容量偏差 <b>J=±5%, K=±10%</b>	Digit 9	Capacitance tolerance <b>J=±5%, K=±10%</b>
第 10 位	引线脚距 P <b>B=27.5mm D=32.5mm</b> 外形尺寸的盒子 W (插片式/绝缘软引线式) <b>2=37mm 4=37mm</b>	Digit 10	Pitch <b>B=27.5mm D=32.5mm</b> <b>W of the Dimension</b> (for tabs and insulated flexible lead wires) <b>2=37mm 4=37mm</b>
第 11 位	内部特征码	Digit 11	Internal use
第 12~15 位	引出端代码	Digit 12 to 15	Terminals code

### ■ Table 1 引出端代码 Terminals code

第 12 位 Digit 12		第 13 位 Digit 13		第 14 位 Digit 14		第 15 位 Digit 15	
代码 Code	引出端形式 Terminal form	代码 Code	安装形式 Fixed style	代码 Code	引出端长度 Length of lead wire	代码 Code	引出端长度偏差 Length tolerance
L	引线式(Tinned wires) CP $\phi$ 1.0mm	0	PCB	B	引线长度 5.0mm Lead length 5.0mm	0	标准长度或插片式 Standard length or tabs
M	引线式(Tinned wires) CP $\phi$ 0.8mm	1	下中耳 Mounting ear in the middle of case's top	9	引线长度 3.9mm Lead length 3.9mm	1	Length tolerance $\pm$ 0.5mm
3	AMP187#插片每边 1 个 one AMP187# per side			8	8 inch	2	Length tolerance $\pm$ 0.4mm
4	AMP187#插片每边 2 个 Two AMP187# per side			0	标准的镀锡引线长度(最短 5.0mm)或标准的绝缘软引 线长(最短 100mm)或插 片式 Standard tinned wire length(5min)or standard insulated flexible wire length(100min) or tabs	3	Length tolerance $\pm$ 0.3mm
7	AMP250#插片每边 1 个 One AMP250# per side						
8	AMP250#插片每边 2 个 Two AMP250# per side						
B	UL1015 绝缘线剥线式 UL1015 Insulated lead wire						



C6G

■ 外形尺寸 Dimensions(mm)

引线式 Tinned lead wire						插片式或绝缘软引出线式 Tabs or Insulated flexible lead wires					
450Vac(Class B/Class C)						450Vac(Class B/Class C)					
C <sub>N</sub> (μF)	W±1	H±1	T±1	P	Part number	C <sub>N</sub> (μF)	W±1	H±1	T±1	P	Part number
▲ 0.5	32.0	20.0	11.0	27.5	C6GS2504-B0M0**	1.0	37.0	22.0	13.0	25.0	C6GS2105-20**00
▲ 1.0	32.0	23.0	13.0	27.5	C6GS2105-B0M0**	1.2	37.0	24.0	14.0	25.0	C6GS2125-20**00
▲ 1.2	32.0	24.0	14.0	27.5	C6GS2125-B0M0**	1.4	37.0	25.0	15.0	25.0	C6GS2145-20**00
▲ 1.4	32.0	25.0	15.0	27.5	C6GS2145-B0M0**	1.5	37.0	26.0	15.0	25.0	C6GS2155-20**00
▲ 1.5	32.0	26.0	16.0	27.5	C6GS2155-B0M0**	1.6	37.0	26.0	15.0	25.0	C6GS2165-20**00
▲ 1.6	32.0	26.0	16.0	27.5	C6GS2165-B0M0**	1.8	37.0	26.0	18.0	25.0	C6GS2185-20**00
▲ 1.8	32.0	27.0	17.0	27.5	C6GS2185-B0M0**	2.0	37.0	26.0	18.0	25.0	C6GS2205-20**00
▲ 2.0	32.0	28.0	18.0	27.5	C6GS2205-B0M0**	2.2	37.0	28.0	18.0	25.0	C6GS2225-20**00
▲ 2.2	32.0	29.0	19.0	27.5	C6GS2225-B0M0**	2.5	37.0	30.0	18.0	25.0	C6GS2255-20**00
▲ 2.5	32.0	30.0	20.0	27.5	C6GS2255-B0M0**	2.8	37.0	31.0	20.0	25.0	C6GS2285-20**00
▲ 2.8	32.0	31.0	21.0	27.5	C6GS2285-B0M0**	3.0	37.0	31.0	20.0	25.0	C6GS2305-20**00
▲ 3.0	32.0	32.0	22.0	27.5	C6GS2305-B0M0**	3.5	37.0	33.0	21.0	25.0	C6GS2355-20**00
▲ 3.5	32.0	34.0	24.0	27.5	C6GS2355-B0M0**	4.0	37.0	34.0	22.0	25.0	C6GS2405-20**00
▲ 4.0	32.0	35.0	25.0	27.5	C6GS2405-B0M0**	4.5	37.0	36.0	24.0	25.0	C6GS2455-20**00
1.0	36.0	23.0	13.0	32.5	C6GS2105-D0L0**	5.0	37.0	37.0	25.0	25.0	C6GS2505-20**00
1.2	36.0	23.5	13.5	32.5	C6GS2125-D0L0**	5.5	37.0	38.0	26.0	25.0	C6GS2555-20**00
1.4	36.0	24.5	14.0	32.5	C6GS2145-D0L0**	6.0	37.0	39.0	27.0	25.0	C6GS2605-20**00
1.5	36.0	25.0	15.0	32.5	C6GS2155-D0L0**	6.3	37.0	40.0	28.0	25.0	C6GS2635-20**00
1.6	36.0	25.0	15.0	32.5	C6GS2165-D0L0**	6.5	37.0	40.0	28.0	25.0	C6GS2655-20**00
1.8	36.0	26.0	16.0	32.5	C6GS2185-D0L0**	7.0	37.0	42.0	28.0	25.0	C6GS2705-20**00
2.0	36.0	27.0	17.0	32.5	C6GS2205-D0L0**	8.0	37.0	44.0	30.0	25.0	C6GS2805-20**00
2.2	36.0	29.0	17.0	32.5	C6GS2225-D0L0**	2.5	47.0	28.0	16.0	35.0	C6GS2255-40**00
2.5	36.0	30.5	18.8	32.5	C6GS2255-D0L0**	3.0	47.0	29.0	17.0	35.0	C6GS2305-40**00
2.8	36.0	30.5	18.8	32.5	C6GS2285-D0L0**	3.5	47.0	30.0	18.0	35.0	C6GS2355-40**00
3.0	36.0	30.0	20.0	32.5	C6GS2305-D0L0**	4.0	47.0	31.0	19.0	35.0	C6GS2405-40**00
3.5	36.0	33.0	21.0	32.5	C6GS2355-D0L0**	4.5	47.0	32.0	20.0	35.0	C6GS2455-40**00
4.0	36.0	34.0	22.0	32.5	C6GS2405-D0L0**	5.0	47.0	33.0	21.0	35.0	C6GS2505-40**00
4.5	36.0	36.0	24.0	32.5	C6GS2455-D0L0**	5.5	47.0	34.0	22.0	35.0	C6GS2555-40**00
5.0	36.0	37.0	25.0	32.5	C6GS2505-D0L0**	6.0	47.0	34.0	24.0	35.0	C6GS2605-40**00
5.5	36.0	38.0	26.0	32.5	C6GS2555-D0L0**	6.5	47.0	36.0	24.0	35.0	C6GS2655-40**00
6.0	36.0	39.0	27.0	32.5	C6GS2605-D0L0**	7.0	47.0	37.0	25.0	35.0	C6GS2705-40**00
6.3	36.0	40.0	28.0	32.5	C6GS2635-D0L0**	7.5	47.0	38.0	26.0	35.0	C6GS2755-40**00
6.5	36.0	40.0	28.0	32.5	C6GS2655-D0L0**	8.0	47.0	38.0	28.0	35.0	C6GS2805-40**00
7.0	36.0	42.0	28.0	32.5	C6GS2705-D0L0**	8.5	47.0	40.0	28.0	35.0	C6GS2855-40**00
7.5	36.0	42.0	30.0	32.5	C6GS2755-D0L0**	9.0	47.0	40.0	30.0	35.0	C6GS2905-40**00
8.0	36.0	44.0	30.0	32.5	C6GS2805-D0L0**	9.5	47.0	40.0	30.0	35.0	C6GS2955-40**00
8.5	36.0	44.0	32.0	32.5	C6GS2855-D0L0**	10.0	47.0	42.0	30.0	35.0	C6GS2106-40**00

- 备注 Note: 1. “ ” 表示容量偏差。 “ ” =capacitance tolerance code, J=±5%, K=±10%。  
 2. “\*\*” 表示引出端代码(见 table 1)。“\*\*” =terminal form code (refer to table 1)  
 3. 当W=37mm时,绝缘软引线的线径为AWG20;当W=47mm时,绝缘软引线的线径为AWG18。  
 When W=37mm, insulated flexible lead gauge =AWG20; When W=47mm, insulated flexible lead gauge =AWG18.  
 4. 当运行等级为 Class B 时,第 11 位为 B。When the class of operation is Class B, the digit 11 is B.  
 5. “▲” 表示无 UL/CUL 认证。“▲” indicates no UL/CUL approval.